



Natuurlijk scherper

**Gereedschappen en gereedschapsystemen
voor de hout- en kunststofbewerking**

Bouwtechniek – Timmeren VMBO

Centraal Examen 2013



BT/K/16:

- Met gangbare gereedschappen en machines een rechthoekig kozijn maken volgens KVT'95
- Met gangbare gereedschappen en machines een rechthoekig raam maken volgens KVT'95
- Met gangbare gereedschappen draaiende delen afhangen en sluitbaar maken:
 - Naar buitendraaiend raam
 - Binnendeur opdek
 - Binnendeur stomp



Bouwtechniek – Timmeren VMBO

Centraal Examen 2013

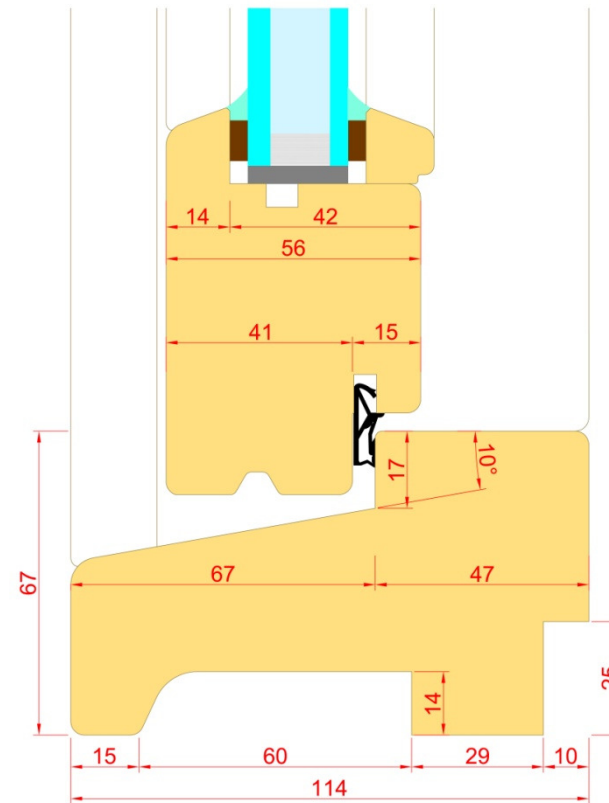


KVT'95 - *Kwaliteit van Timmerwerk 1995*



Belangrijke eisen voor het kozijn met buitensponning:

- 13.3 De sponning van de onderdorpel moet minimaal 9° aflopend zijn
- 13.3 De sponning van de onderdorpel moet minimaal 16mm hoog zijn



Bouwtechniek – Timmeren VMBO

Centraal Examen 2013

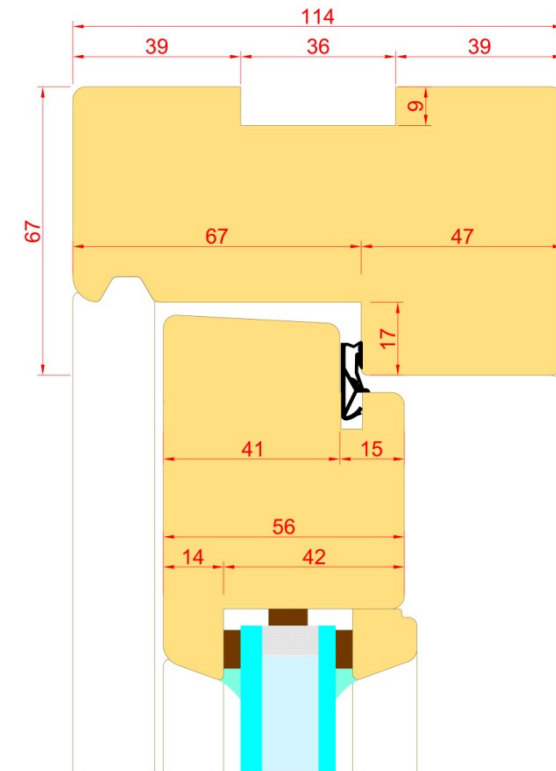
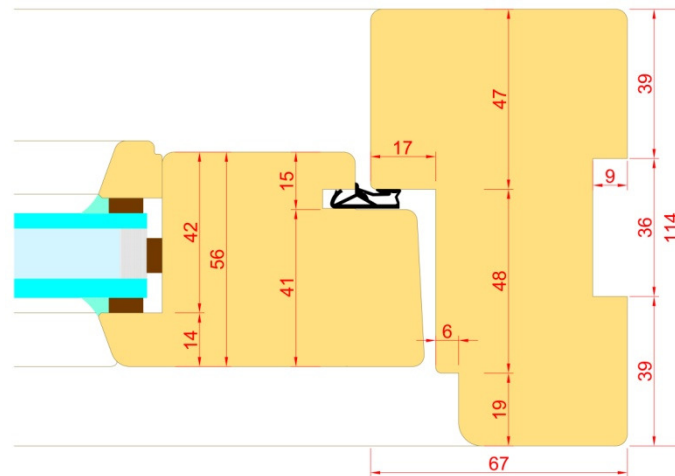


KVT'95 - *Kwaliteit van Timmerwerk 1995*



Belangrijke eisen voor het kozijn met buitensponning:

- 13.3 De overige sponningen moeten minimaal 17mm hoog zijn
- 13.5 De stijlen dienen voorzien te worden van een scharnierhol
- 13.6 De bovendorpel dient voorzien te worden van een waterhol of aluminium druiplijst



Bouwtechniek – Timmeren VMBO

Centraal Examen 2013



KVT'95 - *Kwaliteit van Timmerwerk 1995*



Belangrijke eisen voor het kozijn met buitensponning:

- 13.4 Kaderprofiel i.p.v. A4 strip, vanwege de luchtdichtheid op de hoeken



Bouwtechniek – Timmeren VMBO

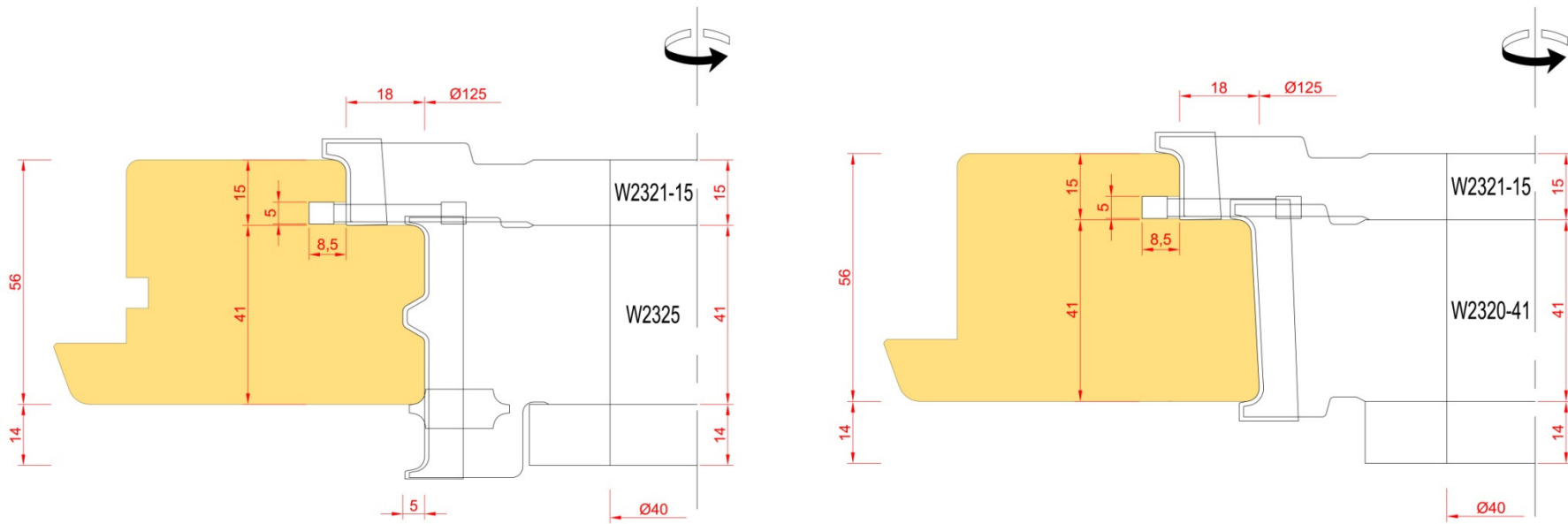
Centraal Examen 2013



2000-Serie Omfreesgereedschap – Buitendraaiend Kaderraam:

Vraag uw Leitz adviseur vrijblijvend naar de mogelijkheden en voordelen van deze actieset (7 januari t/m 1 maart 2013):

Tel: **0182-303030**



Bouwtechniek – Timmeren VMBO

Centraal Examen 2013

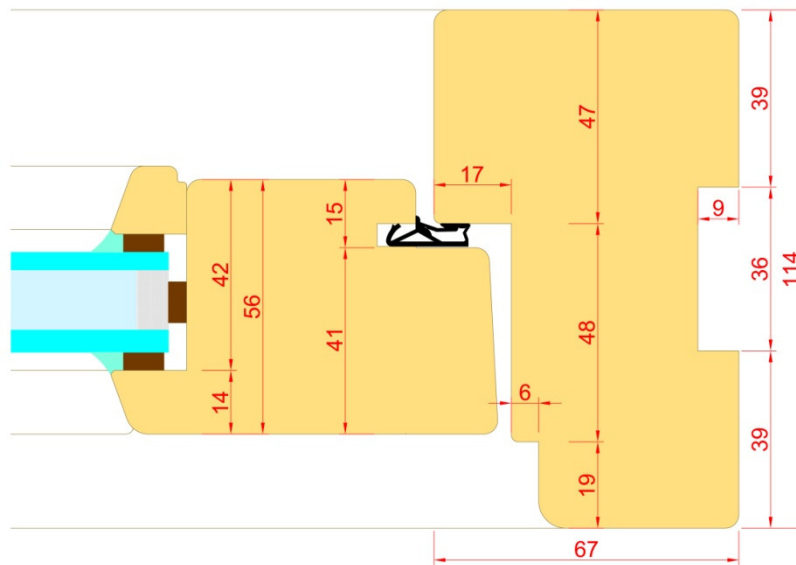


KVT'95 - *Kwaliteit van Timmerwerk 1995*



Belangrijke eisen voor de draaiende delen:

- 20.3.1.4 Draaiende delen dienen uitgevoerd te worden met binnenbeglazing
- 12.3 Glassponning dient 17mm hoog te zijn (onderdorpel minimaal 14mm)
- 12.3 Achterhout dient bij bovengenoemde sponning minimaal 13mm te zijn
- 12.3 Minimale sponningbreedte is: - Cellenband +
- Glaspakket +
- 13mm (minimaal) t.b.v. glaslat



Bouwtechniek – Timmeren VMBO

Centraal Examen 2013

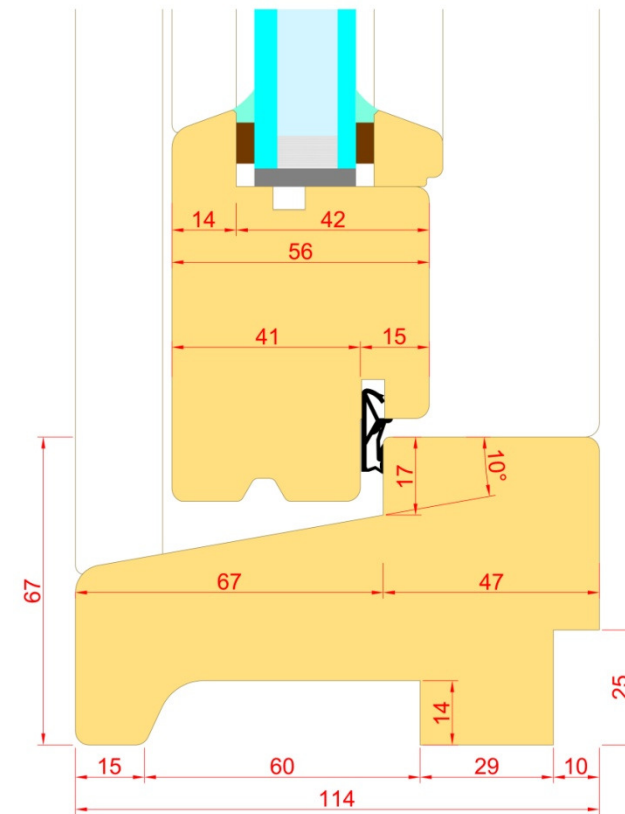


KVT'95 - *Kwaliteit van Timmerwerk 1995*



Belangrijke eisen voor de draaiende delen:

- 20.5.5 Bij draaiende delen wordt niet specifiek het gebruik van een waterhol genoemd. Wel wordt in het algemeen gesteld dat: **“schadelijke effecten van langsstromend (hemel)water of inwateren via naden niet voor mag komen”** (13.6)



Bouwtechniek – Timmeren VMBO

Centraal Examen 2013

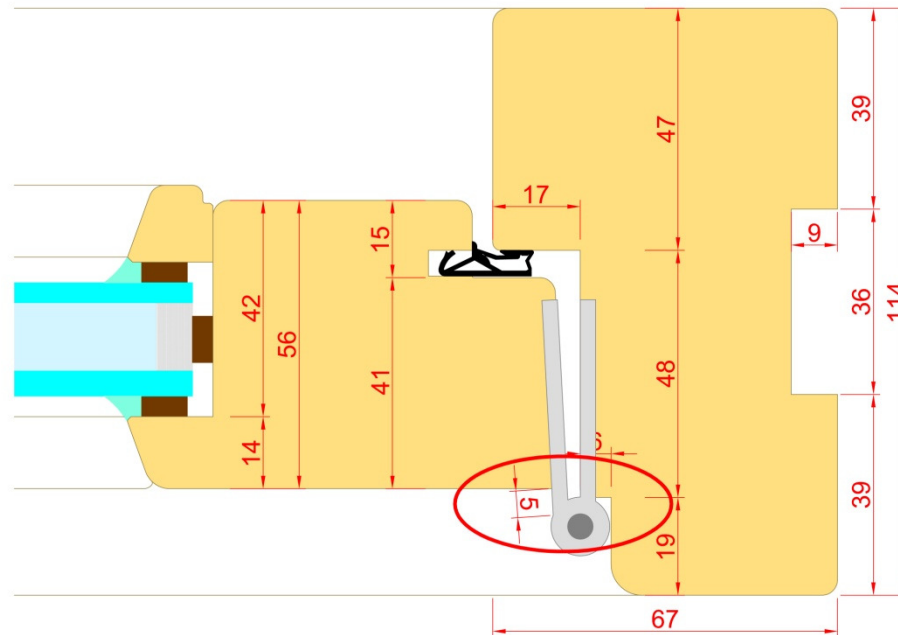


KVT'95 - *Kwaliteit van Timmerwerk 1995*



Belangrijke eisen voor de draaiende delen:

- 20.5.5 De afstand van het hart van de bevestigingsmiddelen (schroef) van het scharnier tot de rand van het hout dient ten minste 8mm te zijn



Bouwtechniek – Timmeren VMBO

Centraal Examen 2013



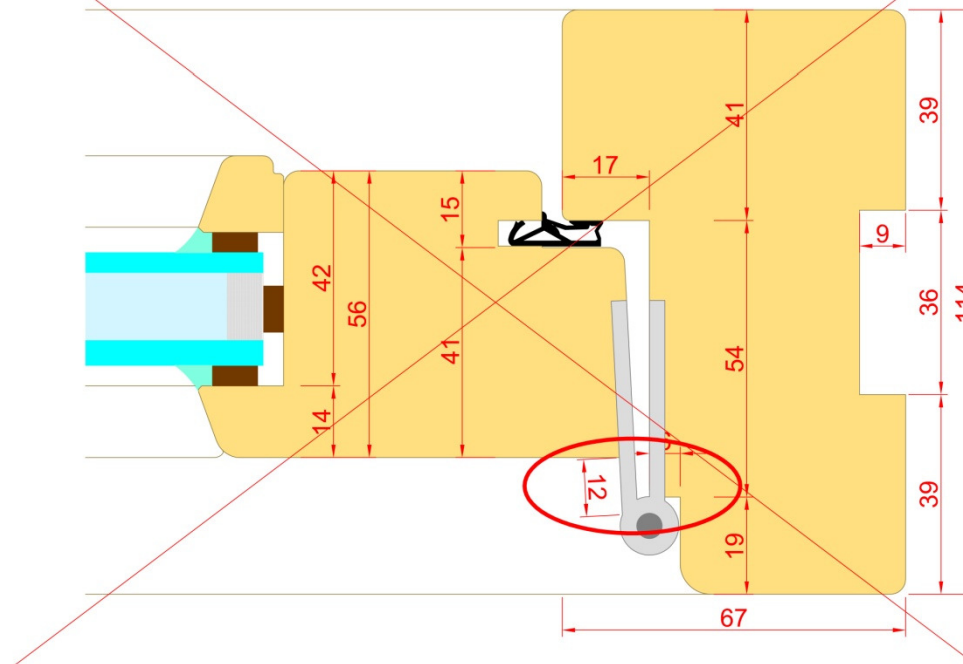
KVT'95 - *Kwaliteit van Timmerwerk 1995*



Belangrijke eisen voor de draaiende delen:

- 20.5.5

De afstand van het hart van de bevestigingsmiddelen (schroef) van het scharnier tot de rand van het hout dient ten minste 8mm te zijn



Bouwtechniek – Timmeren VMBO

Centraal Examen 2013

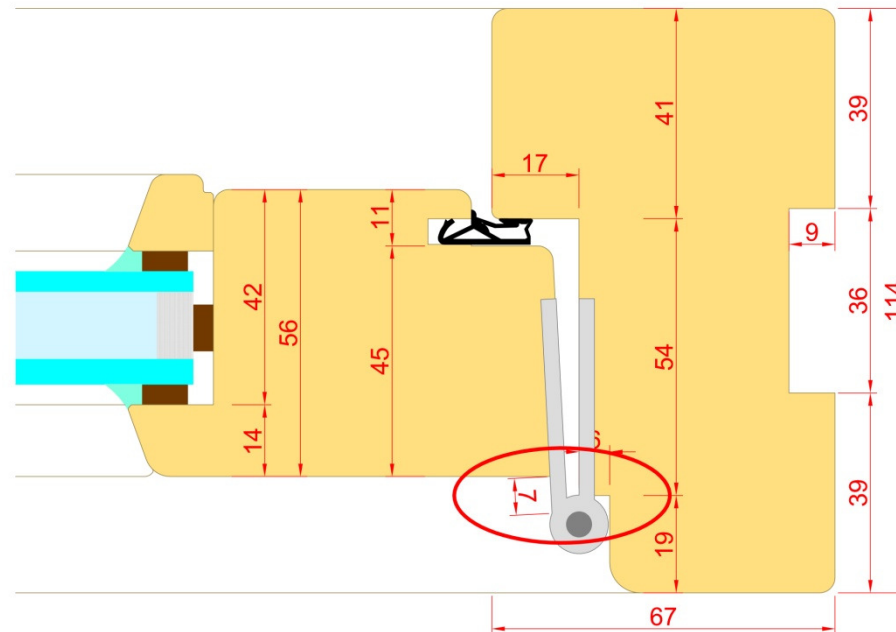


KVT'95 - *Kwaliteit van Timmerwerk 1995*



Belangrijke eisen voor de draaiende delen:

- 20.5.5 De afstand van het hart van de bevestigingsmiddelen (schroef) van het scharnier tot de rand van het hout dient ten minste 8mm te zijn



Bouwtechniek – Timmeren VMBO

Centraal Examen 2013



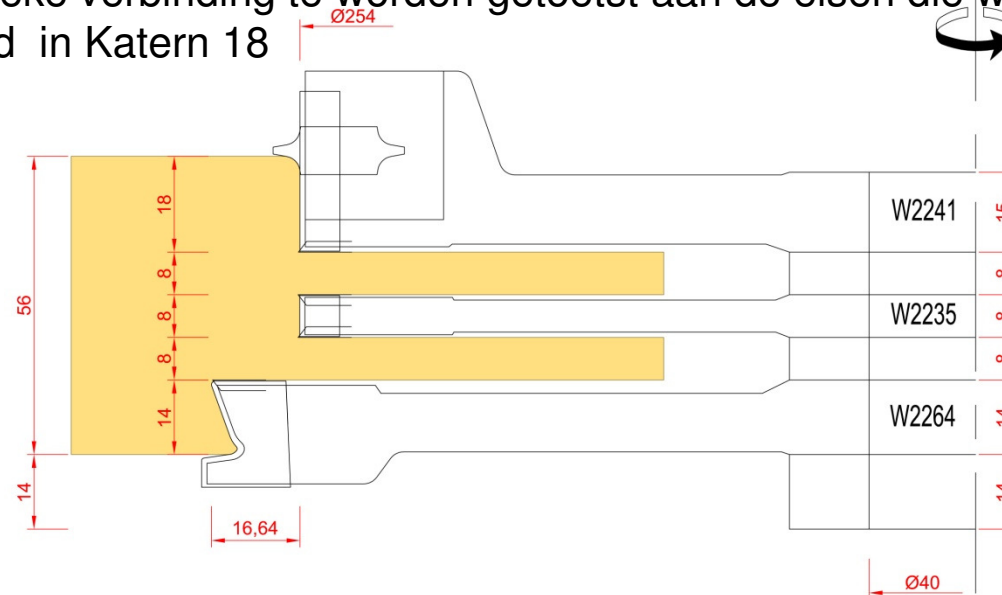
KVT'95 - *Kwaliteit van Timmerwerk 1995*



Belangrijke eisen voor de verbindingen van de ramen:

- 15.3
- 15.3.1
- 15.3.2

Slisverbindingen met 4,5 of 6 vlaks lijmverbinding zijn toegestaan
De pennen en slissen dienen een minimale dikte van 8mm te hebben
Deuvelen en vingerlassen mag, deze verbindingen dienen echter per specifieke verbinding te worden getoetst aan de eisen die worden gesteld in Katern 18



Bouwtechniek – Timmeren VMBO

Centraal Examen 2013

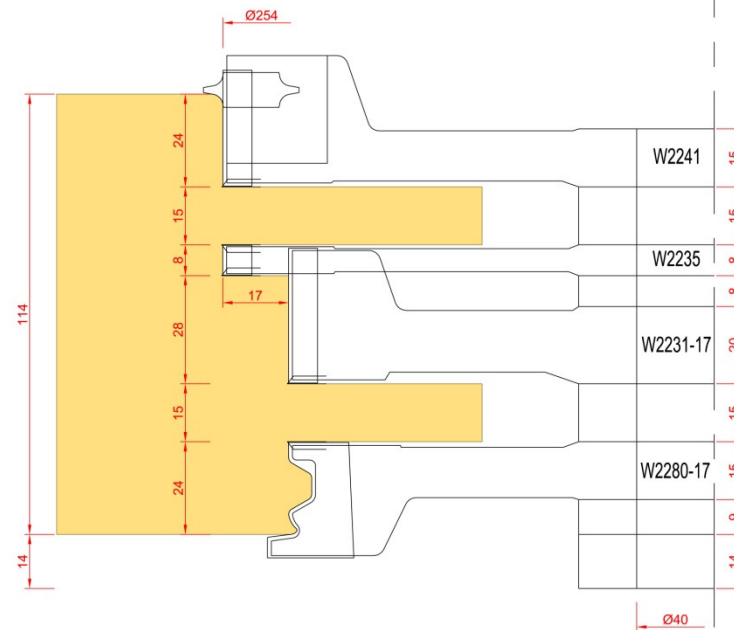


KVT'95 - *Kwaliteit van Timmerwerk 1995*



Belangrijke eisen voor de verbindingen van de kozijnen:

- 15.4.1 Toegestaan is het werken met een dubbele pen verbinding of een deuvelverbinding met minimaal twee deuvels



Bouwtechniek – Timmeren VMBO

Centraal Examen 2013



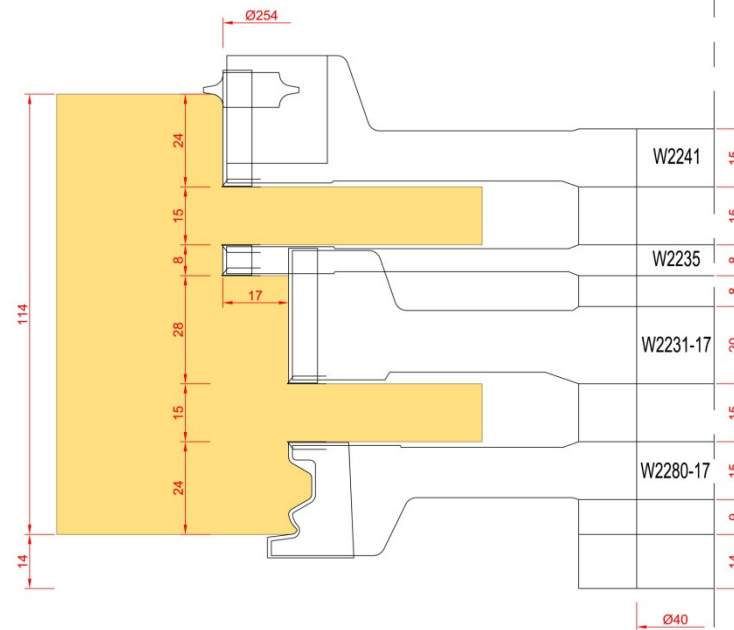
KVT'95 - *Kwaliteit van Timmerwerk 1995*



Belangrijke eisen voor de verbindingen van de kozijnen:

- 15.4.1.1

Één van de pennen dient in de sponning te zitten en de andere pen dient buiten de sponning te zitten



Bouwtechniek – Timmeren VMBO

Centraal Examen 2013



KVT'95 - *Kwaliteit van Timmerwerk 1995*

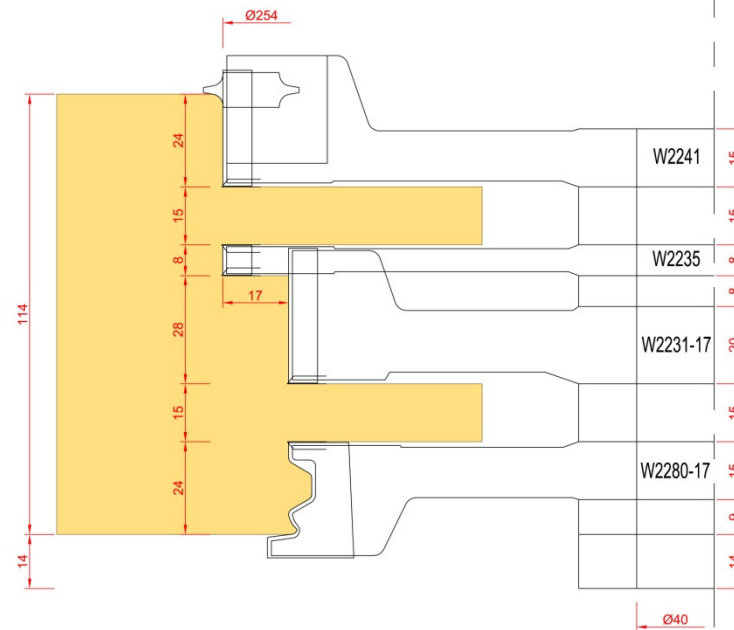


Belangrijke eisen voor de verbindingen van de kozijnen:

● 15.4.1.1

Eisen maatvoering van de pennen:

- Lengte minimaal 25mm
- Breedte minimaal 25mm
- Dikte tussen 12-20mm



Bouwtechniek – Timmeren VMBO

Centraal Examen 2013



Mogelijkheden LEITZ:

- Wekelijkse slijpdienst
- Gratis advies, bv. Voor MAN/MEC bepaling
- Boek met werktekeningen voor de studenten
- Vrijblijvende aanbieding voor de benodigde gereedschappen

Nederlands Vestigingen:

● Waddinxveen	Zuid Holland	:	0182-303030
● Heemskerk	Noord Holland	:	0251-247731
● Veenendaal	Utrecht	:	0318-513567
● Nije Haske	Friesland	:	0513-684355
● Beek en Donk	Noord Brabant	:	0492-451717
● Echt	Limburg	:	085-8770742
● Duiven	Gelderland	:	026-3121702
● Zwolle	Overijssel	:	038-4655356
● Breda	Noord Brabant	:	076-5715170
● Roden	Groningen	:	050-5017707

Bouwtechniek – Timmeren VMBO

Centraal Examen 2013



Bouwtechniek – Timmeren VMBO
Centraal Examen 2013



Bedankt voor de aandacht!