



**Bouwen
Wonen
Interieur**

vmbo

**Regiobijeenkomst
Najaar 2016**



Programma

- 13.30-13.45 Opening welkomstwoord directie
- 13.40-13.55 Mededelingen
- 13:55-14.00 Website en brochures
- 14:00-14.20 Pilotexamen cspe 2016
- 14.20-14:40 SBB
- 14.40-15.05 Leermiddelen keuzevakken
- 15.15-15.45 Pauze en rondleiding door de lokalen
- 15.45-16.30 Praktische invulling Kingspan
- 16.30-17.00 Afsluiting met een hapje en drankje



Bouwen
Wonen
Interieur
vmbo

Welkomstwoord

Vertegenwoordiger gastschool



Gratis EasySIGN

- Ontwerpen van tekst
- Eenvoudig tekenwerk
- Vectordata inlezen (plaatjes in vectoren illustator 8 formaat)
- Productie functionaliteit (pelkader e.d.)
- Aansturen snijplotter
- Voldoende voor de exameneisen

- Niet inbegrepen
- Ontwerpenfunctionaliteit
- Graveer en freesmogelijkheden

- sales@easysign.com of via vmbo-bwi.nl/docenten/nieuws



Bouwen
Wonen
Interieur
vmbo

Bouwbeurs

- Bouwbeurs biedt i.s.m. Platform programma voor leerlingen aan
- Kaarten GRATIS te bestellen via Platform
- Op maandag 6, dinsdag 7 en woensdag 8 feb



VOOR MENSEN DIE HET GAAN MAKEN
6-10 FEBRUARI 2017, JAARBEURS | UTRECHT



**Bouwen
Wonen
Interieur**
vmbo

Bestellingen

- Tijdig bestelling doen voor open huis via de website
 - Posters,
 - Brochures
 - Gadgets
 - Stickers
 - Enz.





Bouwen
Wonen
Interieur
vmbo

Trainingen

- Actuele aanbod staat op bijscholingvmbo.nl
- Ook voor januari en februari





Trainingen

- Autocad Basis
- Basis kleurenleer
- Basistechniek metselen
- Calculatie en meten
- Decoratieve technieken
- Design en decoratie
- Duurzaamheid en luchtdichte aansluitingen
- Fundering voorbereiden en uitvoeren



Trainingen

- HPL plakken en verbindingen
- Machinale houtbewerking
- PTA constructie in één dag
- Sign tekenen en uitvoeren
- Tekeninglezen meubel 2d, 3d intro Sketchup
- Verfsystemen en ondergronden (basis)
- Verfsystemen en ondergronden (verdieping)
- Onderhoud schilderwerk (nieuw !)
- Interieurontwerp (nieuw !)



Vernieuwde Website

- De website wordt vernieuwd
 - Moderne vormgeving
 - Makkelijker gerubriceerd
 - Interactief



**Bouwen
Wonen
Interieur**

vmbo

Home pagina

0182 - 64 11 11 | platform@vmbo-bwi.nl

[HOME](#) | [DOCENTEN](#) | [LEERLINGEN](#)



**Bouwen
Wonen
Interieur**
vmbo

[NIEUWS](#)

[LEERMIDDELEN](#)

[OVER HET PLATFORM](#)

[CONTACT](#)



[Uitloggen](#)
Annelies Beukert



Nieuws



Beoordelen leerlingen u al?

Esto maio iusam fugitio nestis ex es eos estectorerum re con coratia venistrunt lique nis nos que ipsam.



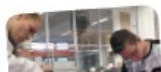
Minder leerlingen gepest

Esto maio iusam fugitio nestis ex es eos estectorerum re con coratia venistrunt lique nis nos que ipsam.



Basistechnieken metselen

Esto maio iusam fugitio nestis ex es eos estectorerum re con coratia venistrunt lique nis nos que ipsam.



WorldSkills Netherlands

Esto maio iusam fugitio nestis ex es eos

Agenda

Wo 14 september 19.00 - 22.00

Regiobijeenkomst regio 3

Lorem ipsum dolor sit amet, consectetur adipiscing elit. Curabitur et maximus nulla. Lorem ipsum dolor sit amet, consectetur adipiscing elit. Curabitur et maximus nulla.

Wo 14 september 19.00 - 22.00

Regiobijeenkomst regio 2

Lorem ipsum dolor sit amet, consectetur adipiscing elit. Curabitur et maximus nulla. Lorem ipsum dolor sit amet, consectetur adipiscing elit. Curabitur et maximus nulla.

Wo 14 september 19.00 - 22.00

Regiobijeenkomst regio 1

Lorem ipsum dolor sit amet, consectetur adipiscing elit. Curabitur et maximus nulla. Lorem ipsum dolor sit amet, consectetur adipiscing elit.



Bouwen Wonen Interieur

vmbo

MEER NIEUWS

BEKJK DE HELE AGENDA

Ontvang Platform's digitale nieuwsbrief

Dolor sit amet, consectetur adipiscing

INSCHRIJVEN



Video

Twitter

Tweets

Follow @twitterapi



Twitter API @twitterapi

8 Jul

We have updated our Player Cards guidelines. Quick overview and discussion in our developer forums: dev.twitter.com/discussions/19...

Show Summary



Twitter API @twitterapi

3 Jul

Updated Rules of the Road & Display Requirements: more clarity, based on your feedback. Read more in our dev forum: dev.twitter.com/discussions/19...

Show Summary



Snel naar e-learning:

BASISVEILIGHEID

KADER!

TOETSENBANK

TRAJECTMAP



**Bouwen
Wonen
Interieur**
vmbo

Online brochure

- Voor docenten
- Voor bedrijven
- Digitaal beschikbaar
- Worden uitgedeeld
- Gedrukte versie gratis bij te bestellen (alleen verzendkosten)





Inhoudsopgave

Wie zijn wij?	4
Professionalisering en Advies	6
Deskundigheidsbevordering	7
Netwerkbijeenkomsten, landelijk en regionaal	7
Lidmaatschap Platform	7
Instroombevordering	9
Voorlichtingsproducten	10
Carrièreperspectief	11
Website leerlingenportal	11
Schakel, verbinding, netwerken	12
Website	13
Doorstroom naar mbo	13
Partnerschap	13
Onderwijsproducten	14
Examenprogramma	15
Leermiddelen BWI	15
Lesmaterialen (PSO, Toetsenbank, etc.)	15



**Bouwen
Wonen
Interieur**

vmbo

**Schakel,
verbinding,
netwerken**

Website, doorstroom, partner



Website vmbo-bwi.nl

Op de website vmbo-bwi.nl is alle informatie van en door het Platform te vinden. Er zijn twee gescheiden portals: voor docenten & decanen en voor leerlingen & ouders. Op de leerlingenportal vinden jongeren informatie over beroepen, opleidingen, het keuzeproces en de afdeling BWI op het vmbo. Op de docentenportal, ook informatief voor derden, is nieuws, informatie over beschikbare producten, aanpak van voorlichtingsactiviteiten en uitstraling van het lokaal, BWI leermiddelen, een agenda met evenementen en meer te vinden.

Landelijk en regionaal

Een landelijk coördinator en vijf regiocoördinatoren zijn namens het Platform aanspreekbaar. Zij hebben veel kennis van het profiel BWI op landelijk en regionaal niveau. Doordat de regiocoördinatoren op veel vmbo scholen komen en contacten hebben in de regio kunnen zij snel inspelen op vragen vanuit het regionale veld.

Doorstroom mbo en arbeidsmarkt

In het bestuur van het Platform zijn de betrokken branches vertegenwoordigd. Zij borgen de aansluiting van het vmbo op mbo en arbeidsmarkt. Dit komt onder andere tot uitdrukking in de inzet van de bij de sectoren betrokken ontwikkelaars in de leermiddelen van het platform.

Partner van het Platform

Het Platform vmbo BWI biedt bedrijven en organisaties de kans om rechtstreeks in contact te komen met docenten op het vmbo en toekomstige medewerkers. Daarmee stimuleert zij het ontstaan van een stevig netwerk tussen vmbo, mbo en bedrijfsleven. Zij kunnen het onderwijs innovaties tonen en de docent aanbieden om te ondersteunen in lesonderdelen die anders moeilijk te realiseren zijn door gebrek aan materiaal, middelen of expertise. Via de docenten kunnen ook leerlingen bereikt worden, bijvoorbeeld door het aanbieden van stages, gastlessen of bekend worden met (nieuwe) gereedschappen. Landelijke en regionale betrokkenheid bij het onderwijs, dat is wat het is!



Partner worden van het Platform?

www.vmbo-bwi.nl > Partner van het Platform



**Bouwen
Wonen
Interieur**

vmbo

**BWI cspe 2016
pilotexamens**



Nieuwe elementen

- Minder tekst meer gebruik van beeld en geluid
- Animatie met info voor kandidaat
- Korte film beoordelen
- Gesproken tekst bij materialen-opdracht



Aanpassingen nav reacties

- Tekeninglezen: minder complex en soepeler beoordeeld
- CAD-opdracht: zelfde moeilijkheid, maar minder uitgebreid (dus in minder tijd te maken)
- Organisatielast praktijkopdracht ruwbouw: veel minder materiaal, veel minder ruimte nodig.
- Reacties pilotscholen waren heel positief



cspe BWI-BB

A	B
<p>tekenen & ontwerp tekening lezen CAD-tekening werkstuk schets onderdeel werkstuk</p>	<p>werkvoorbereiding materiaal en materieel zoeken minitoets</p>
C	D
<p>ruwbouw praktijkopdracht PM 1&2 film beoordelen</p>	<p>interieur- en afbouw reclamebord werkstuk voor reclamebord minitoets</p>



cspe BWI-KB

A	B
werkvoorbereiding calculatie (meubel) minitoets	ruwbouw praktijkopdracht PM 2: nieuw film beoordelen
C	D
interieur- en afbouw werkstuk maken & decoratie minitoets	tekenen en ontwerp tekening- & besteklezen ontwerp meubel ontwerp presenteren



cspe BWI-GL

A

bouwproces en organisatie
tekening- & besteklezen
calculatie
minitoets

B

uitzetten en meten
ICT-opdracht
film beoordelen

C

ontwerp, tekenen en design
CAD-tekening a.h.v. schetsen
decoratie ontwerp
ontwerp uitvoeren
presentatie
minitoets

- twee profielmodulen 1 & 4



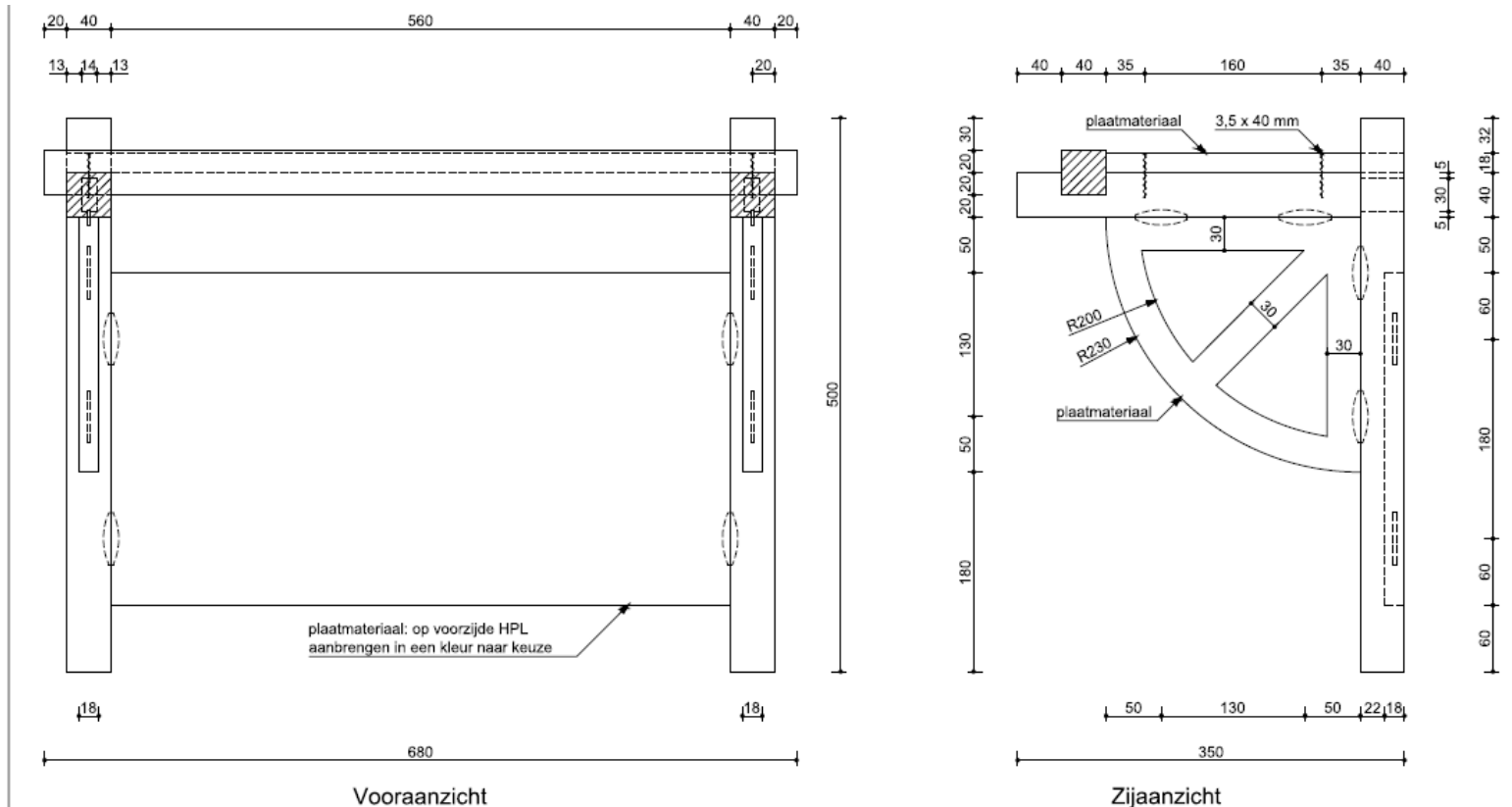
CSPE BWI 2016 BB

- 890 minuten
- Tekeninglezen bouwvoorbereidingstekening
– tijdsbeoordeling 45 min (geen bestek)
- 2 minitoetsen



CSPE BWI 2016 BB

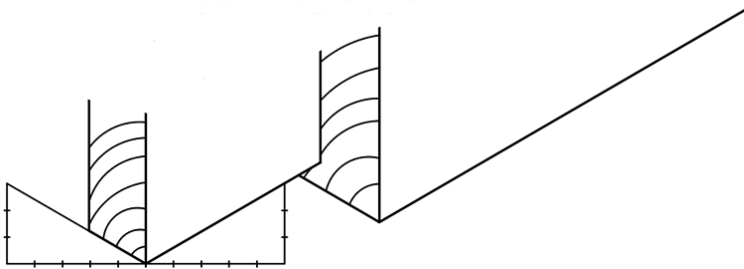
- Cad bovenaanzicht wandrek afmaken.
Gegeven vooraanzicht en zijaanzicht.



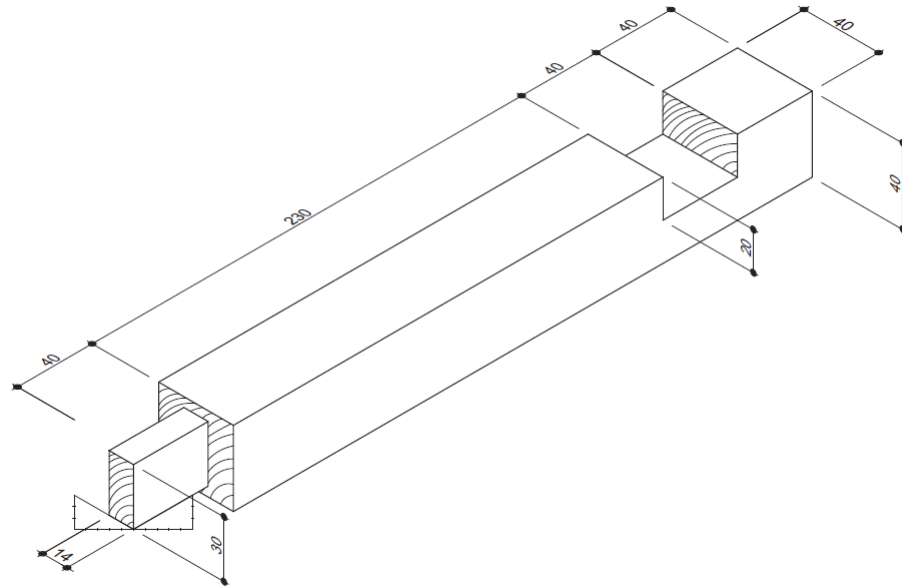


CSPE BWI 2016 BB

- Schets ligger vanuit werktekening 2d



Voorbeeld



Correctiemodel



CSPE BWI 2016 BB

- Materiaalstaat
 - Luisteren naar geluidsfragment uitvoerder verteld wat hij nodig heeft. (Veel vaktermen)
- Leerling noteert de benodigde materialen en zoekt de code op in een Excel document en noteert deze ook in de uitwerkbijlage.
- Schrijft u even mee?





CSPE BWI 2016 BB

opdracht 4

bouwmaterialenhandel:

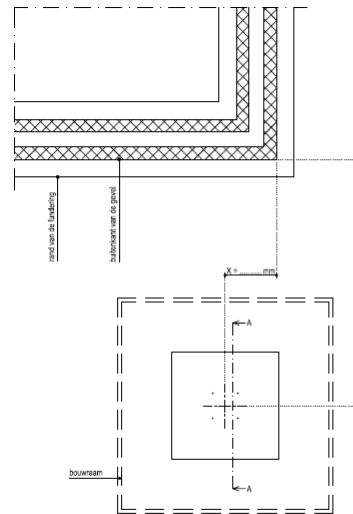
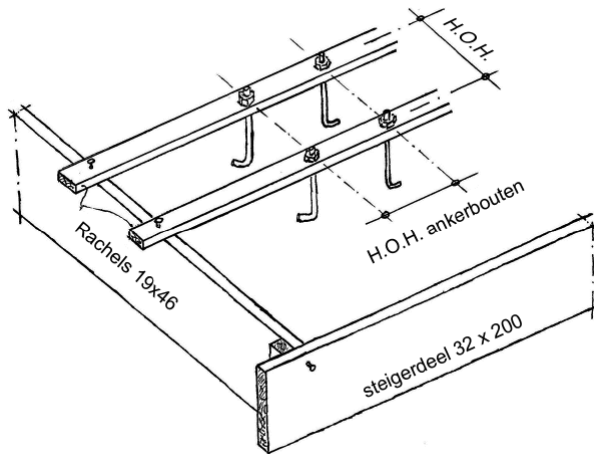
de tekst tussen haakjes hoeft niet te zijn vermeld

materiaal	afmetingen / soort	nummer onder foto
baddinghout / balkhout	16 cm breed, 3 m lang	E5
(vuren)houten regels	45 x 70 mm, 2,7 m lang	E2
betontriplex	18 mm	D2
bruggetjes	(kant-en-klaar)	E8
steigerdelen	-	E4
raamdorpelstenen	-	A9
kalkzandstenen	Amstelformaat (dikke witte)	A3
meranti plinten	13 x 56 mm	F6

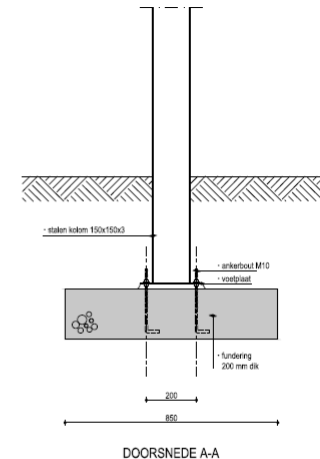


CSPE BWI 2016 BB

- Fundering voor stalen kolom stellen
- Afschrijven op het bouwraam en maken



GEDEELTE VAN HET
FUNDERINGSPLAN



PLAATFUNDERING



**Bouwen
Wonen
Interieur**
vmbo

CSPE BWI 2016 BB





CSPE BWI 2016 BB

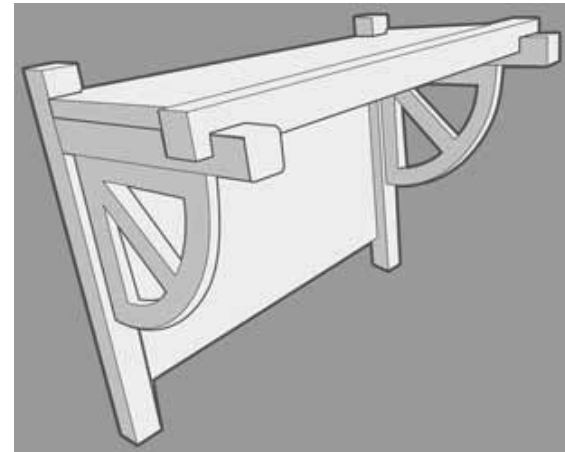
- Video uitzetten bouwraam wat gaat er goed en wat niet.
- Piketten binnen of buiten het bouwraam?
- Eerst de hoekpiketten of niet?
- Halverwege het laseren de laser aandrukken in de grond
- Hoe hou je het meetlint bij het meten





CSPE BWI 2016 BB

- Reclamebord maken (achterzijde wandrek)
- HPL plakken
- Signuïting aanbrengen
- Tekst en plaatje



- Materiaalstaat wandrek => Wandrek maken



Wandrekken



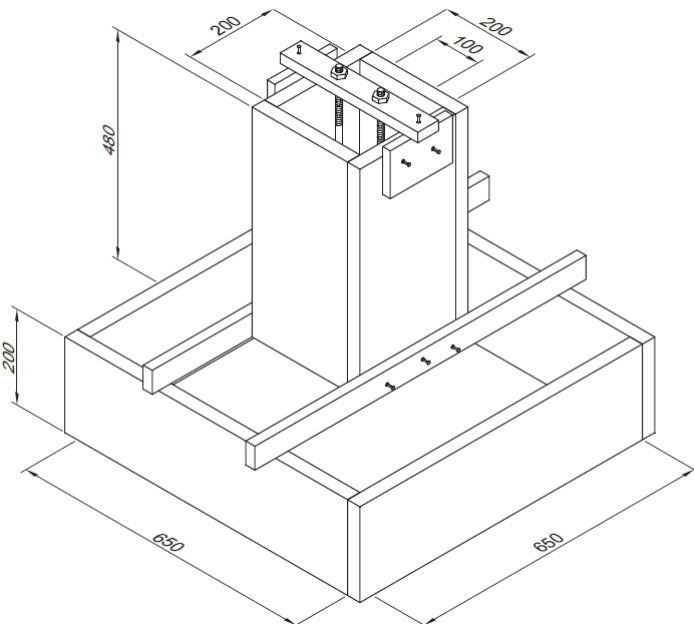


CSPE BWI 2016 verschil KB

- Calculatie 150 kleutertafeltjes
- Schets kolom voetplaat/ bekisting



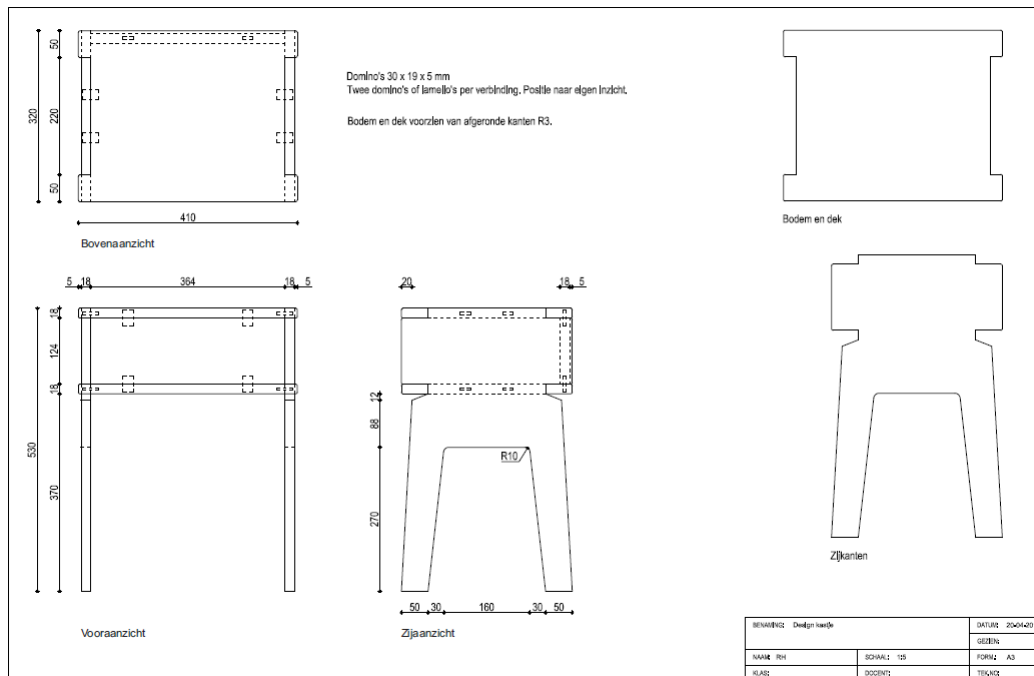
- Tekening en bestek lees vragen





CSPE BWI 2016 verschil KB

- Kastje maken
- Bovenop tekst schreefloos strak lettertype
- Folie appliceren, sjabloneren of penselen





Bouwen
Wonen
Interieur
vmbo

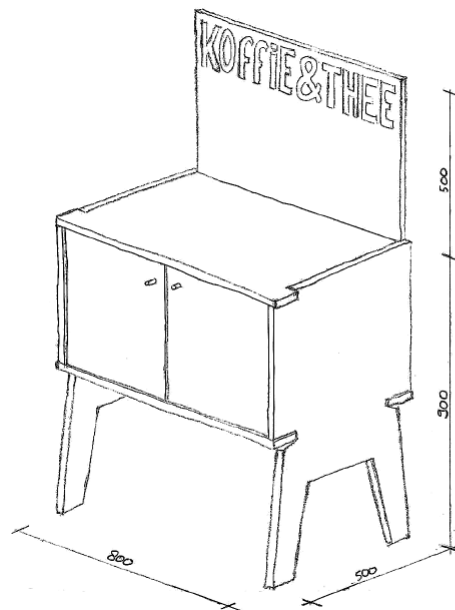
CSPE BWI 2016 verschil KB





CSPE BWI 2016 verschil KB

- Ontwerpschets of 3d meubel drankenautomaat
- Functionele- en technische eisen, vormgeving
- Daarna vertalen naar een werktekening in CAD



*zijanten: underlayment
overige delen: MDF*



CSPE BWI 2016 GL

- Tekening en bestek lees vragen
- Materiaalstaat verdiepingsvloer vanaf bouwvoorbereidingstekening
- Ontgraven bouwput uitrekenen
- Cad werktekening maken aan de hand van een foto en een schets met wat maten
- Schilderen deurtje van basiskleur achtergrond naar 3 kleurtonen met meetkundige figuren
- Signuïting aanbrengen in een complementaire kleur met de achtergrond
- Presenteren aan de opdrachtgever

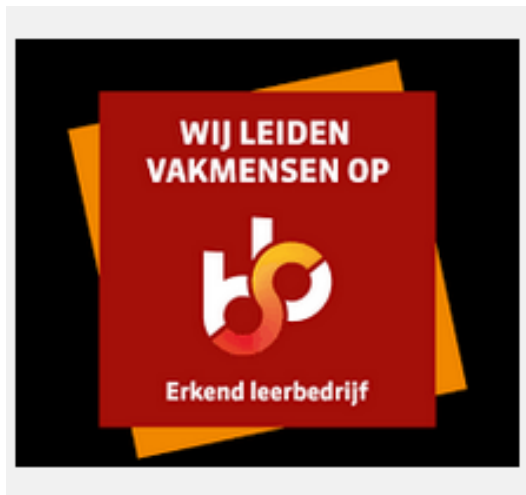




Bouwen
Wonen
Interieur
vmbo

SBB

beroepsonderwijs  bedrijfsleven





Platform BWI groeit!

- Nieuwe aanmeldingen Platform vmbo BWI:
 - 2014: 9
 - 2015: 5
 - 2016: 16Afmeldingen 2016 nog niet bekend, tot nu toe ~ 5
- Door aanbieden profiel anders dan D&P kan school zich onderscheiden



Leermiddelen onderhoud

- Kwaliteit en tevreden docenten
- 80% is momenteel oké, streven naar 95%
- Zal nooit perfect zijn voor iedereen
- Onderscheid in fouten en wensen
- Budget voor onderhoud beschikbaar vanaf 2017



Leermiddelen onderhoud

- ‘ Samen staan we sterk ’
- Community beschikbaar vanaf januari 2017
- Opmerkingen tzt via community aanleveren
- Werkwijze voor:
 - Aanpassingen in praktijkopdrachten in opmaak of Word bestand
 - Aanpassingen in theorie (BWInet) vervangen van een file in een zip (dus ook inspreken tekst)



Van de BWInet helpdesk

- Aanmelden modules eerst “ik ben nieuw”
 - Daarna ik wil nog een module aanmelden
- Bij activeren duurt het soms even voordat de bevestigingsmail bij de docent binnen komt. F5 scherm verversen dan staan de nieuwe modules er weer bij en kan je ze bevestigen.
- Verkeerde link gebruiken als ze niet kunnen inloggen (Niet via google zoeken) maar: <https://naamschool.bwinet.nl> (geen www)



Theorie

- In BWInet (de theorie omgeving) zit een mix van theorie en vragen
- Hoe weet je wat een leerling gedaan heeft
- Een leerling maakt de theorie en drukt op “menu”



Theorie

▼ Hout en meubelverbindingen (bb)

- Werkstukken van hout en plaatmateriaal maken
- Veilig werken in de machinale
- Met gereedschappen werken
- Met houtbewerkingsmachines werken
- Werk voorbereiden
- Tekening lezen
- Verbindingen maken
- Werkstuk monteren
- Werk opleveren

Werkstukken van hout en plaatmateriaal maken

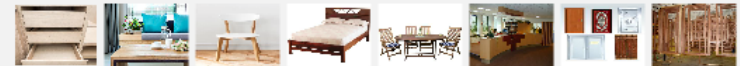
Werkstukken/producten > Vakkennis

Fundeon

Op deze foto's zie je voorbeelden van werkstukken en producten die je van hout en plaatmateriaal kunt maken. Klik op de foto's voor meer informatie.

Kasten maak je van massief hout, maar ook van plaatmateriaal.

Er zijn verschillende soorten kasten, bijvoorbeeld boekenkasten, slaapkamerkasten of dressoirs.



klik hierboven





Theorie

- Klik op de pijltjes

▼ Hout en meubelverbindingen (bb)

- Werkstukken van hout en plaatmateriaal maken
- Veilig werken in de machinale
- Met gereedschappen werken
- Met houtbewerkingsmachines werken
- Werk voorbereiden
- Tekening lezen
- Verbindingen maken
- Werkstuk monteren
- Werk opleveren

Werkstukken van hout en plaatmateriaal maken

Werkstukken/producten > Vakkennis

Fundeon



- ▶ Hout en plaatmateriaal
- ▶ Werkstukken/producten
- ▶ Duurzaamheid
- ▶ Duurzaamheidsklassen
- ▶ Massief hout
- ▶ Naaldhout en loofhout
- ▶ Loofhout en naaldhout
- ▶ Plaatmateriaal
- ▶ Plaatmaterialen
- ▶ Werkvolgorde

Menu

Op deze foto's zie je voorbeelden van werkstukken en producten die je van hout en plaatmateriaal kunt maken. Klik op de foto's voor meer informatie.

Kasten maak je van massief hout, maar ook van plaatmateriaal.

Er zijn verschillende soorten kasten, bijvoorbeeld boekenkasten, slaapkamerkasten of dressoirs.



klik hierboven

00:08

Pagina 02/21



Theorie

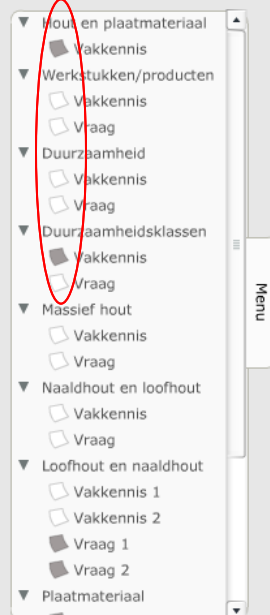
- De velletjes worden grijs als de lesstof volledig is bekeken of de vraag goed is beantwoord.

- Veilig werken in de machinale
- Met gereedschappen werken
- Met houtbewerkingsmachines werken
- Werk voorbereiden
- Tekening lezen
- Verbindingen maken
- Werkstuk monteren
- Werk opleveren

Werkstukken van hout en plaatmateriaal maken

Werkstukken/producten > Vakkennis

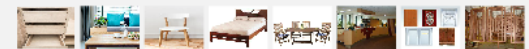
Fundeon



Op deze foto's zie je voorbeelden van werkstukken en producten die je van hout en plaatmateriaal kunt maken. Klik op de foto's voor meer informatie.

Kasten maak je van massief hout, maar ook van plaatmateriaal.

Er zijn verschillende soorten kasten, bijvoorbeeld boekenkasten, slaapkamerkasten of dressoirs.



klik hierboven



Theorie

- Als alle blaadjes grijs zijn wordt het bolletje groen ipv geel

- Veilig werken in de machinale
- Met gereedschappen werken
- Met houtbewerkingsmachines werken
- Werk voorbereiden
- **Tekening lezen**
- Verbindingen maken
- Werkstuk monteren
- Werk opleveren

Tekening lezen
Inleiding > Vakkennis

Fundeon

Menu

Inleiding

- Vakkennis

Tekening lezen

- Vakkennis
- Vraag

Opzet werktekeningen

- Vakkennis
- Vraag

De schaal

- Vakkennis
- Vraag

Overzichtstekening

- Vakkennis
- Vraag

Projecties

- Vakkennis
- Vraag

Detailtekening

- Vakkennis
- Vraag

Afwerkingen

- Vakkennis
- Vraag

Tekening lezen

Schetsen

00:25

Pagina 01/26

Inklappen



Theorie

- Als alle bolletjes groen zijn wordt het bolletje in het voortgangsoverzicht van de docent ook groen en is alles 100% doorlopen.

MIJN GROEPEN

3BWI2k
Tijdsbesteding
Voortgang
Aanpassen voortgang

3BWI1b

3BWIgtl

GEBRUIKERS

Leerlingen

Docenten

Voortgangsoverzicht 3BWI2k (Bouwen, Wonen en Interieur kb/gl)

Toon 10 resultaten

Naam	Gereed	M1	M2	M3	M4
Bas Sluis, Van de	14%	● ●	●	●	●
Danny Honders	12%	● ●	●	●	●
Dominique Rodenburg	12%	● ●	●	●	●
Femke Jong, de	11%	● ●	●	●	●
Frank Renger	13%	● ●	●	●	●
Iuuk Willemssen	12%	● ●	●	●	●
Max Stam	11%	● ●	●	●	●
Roy Brink, van den	11%	● ●	●	●	●
Sven Brink, Van Den	12%	● ●	●	●	●
thomas mulder	11%	● ●	●	●	●
Ties Vos, de	11%	● ●	●	●	●
Zoë Meeuwisse	21%	● ●	●	●	●



Theorie

- De tijd en het percentage in het individuele overzicht betreft alleen de laatste keer dat er aan dat onderdeel is gewerkt. Dus niet de totale tijd of percentage.
- Alleen het groene bolletje geeft aan dat alles is doorlopen!

<input type="checkbox"/> ● Werkstukken van hout en plaatmateriaal maken	100%	0u 22m 0s
<input type="checkbox"/> ● Veilig werken in de machinale	100% (H)	0u 7m 23s
<input type="checkbox"/> ● Met gereedschappen werken	100% (H)	0u 23m 18s
<input type="checkbox"/> ● Met houtbewerkingsmachines werken	100% (H)	0u 4m 42s
<input type="checkbox"/> ● Werk voorbereiden	100% (H)	0u 21m 24s
<input type="checkbox"/> ● Tekening lezen	100% (H)	0u 11m 36s
<input type="checkbox"/> ● Verbindingen maken	100%	0u 4m 41s
<input type="checkbox"/> ● Werkstuk monteren	100% (H)	0u 0m 3s
<input type="checkbox"/> ● Werk opleveren	100%	0u 19m 40s
<hr/>		
<input type="checkbox"/> ● Kleuren en interieurstijlen toepassen	100%	0u 23m 22s
<input type="checkbox"/> ● Ontwerpen en presenteren	100%	0u 17m 4s
<input type="checkbox"/> ● Werkvoorbereiding	100%	0u 5m 43s
<input type="checkbox"/> ● Interieurelementen maken	100%	0u 7m 8s
<input type="checkbox"/> ● Schilderwerk voorbereiden	100%	0u 3m 13s
<input type="checkbox"/> ● Interieurelementen voorbehandelen	100%	0u 3m 28s
<input type="checkbox"/> ● Interieurelementen schilderen	100%	0u 3m 6s
<input type="checkbox"/> ● Interieurelementen decoreren	100%	0u 5m 0s
<input type="checkbox"/> ● Sign-uitingen aanbrengen	100%	0u 4m 43s



Toetsing

- Landelijke SE eindtoets: in de e-learning portal (onafhankelijk: daarom is de toets niet in te kijken)
- Kahoot quiz: voorbereiding en bespreking van belangrijkste theorie (nu in testfase)
- Nieuwe toetsen met ongeveer 75 vragen per module, oa. gecodeerd op deeltaak in BWInet. Opleverplanning zomer 2017, mogelijk eerder



Bestellingen leermiddelen '16-'17

- Prognose leerlingaantallen 3^e en 4^e lj: 5120
(basis: cijfers DUO en Cito)

Prognose marktaandeel 50%:

- 3^e leerjaar: $2560 \times 50\% = 1280$
- 4^e leerjaar (pilotscholen): 85
- Doel totaal: **1365**

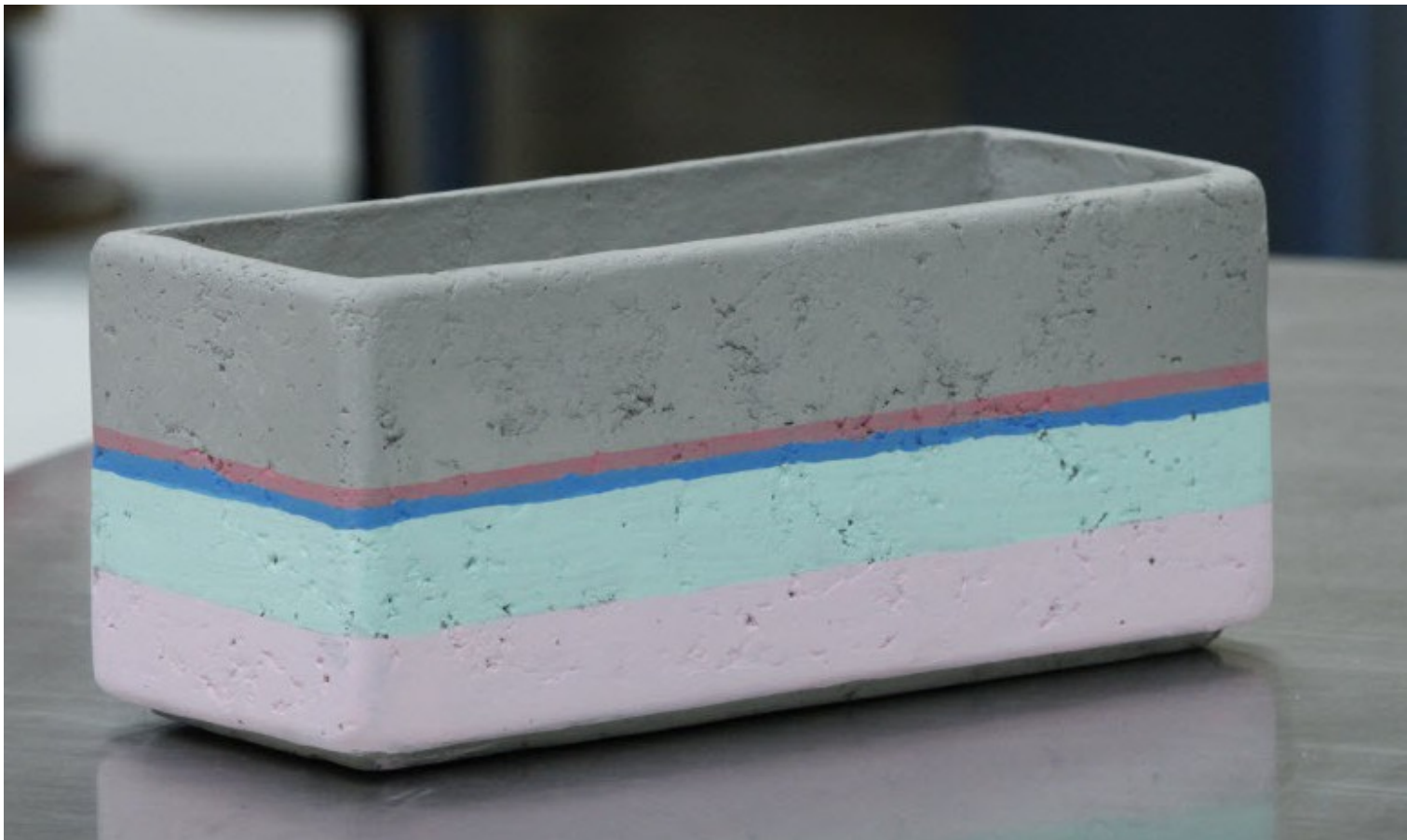
Realisatie: >> 2200

Marktaandeel ruim 75% over leerjaar 3





Praktijk uit de keuzevakken





**Bouwen
Wonen
Interieur**

vmbo





Bouwen
Wonen
Interieur

vmbo





Bouwen
Wonen
Interieur

vmbo





Bouwen
Wonen
Interieur

vmbo





Bouwen
Wonen
Interieur

vmbo

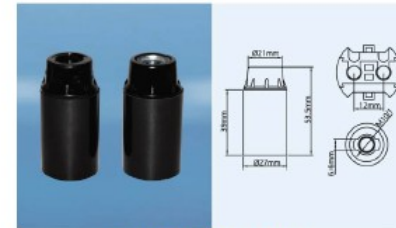
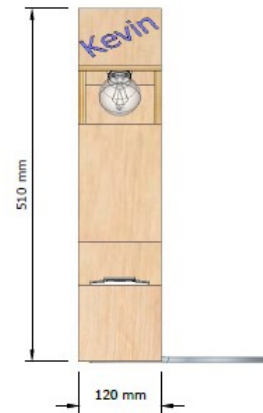
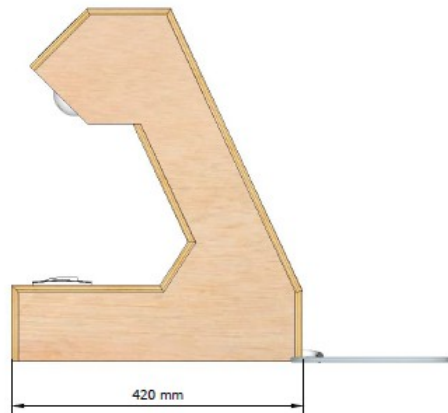




Bouwen
Wonen
Interieur

vmbo

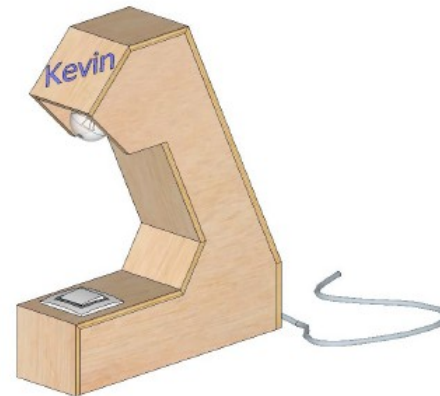
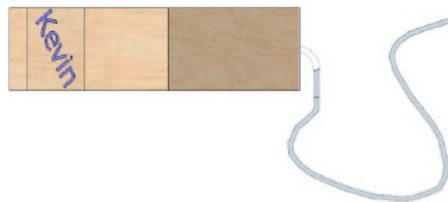




Lampfitting e14



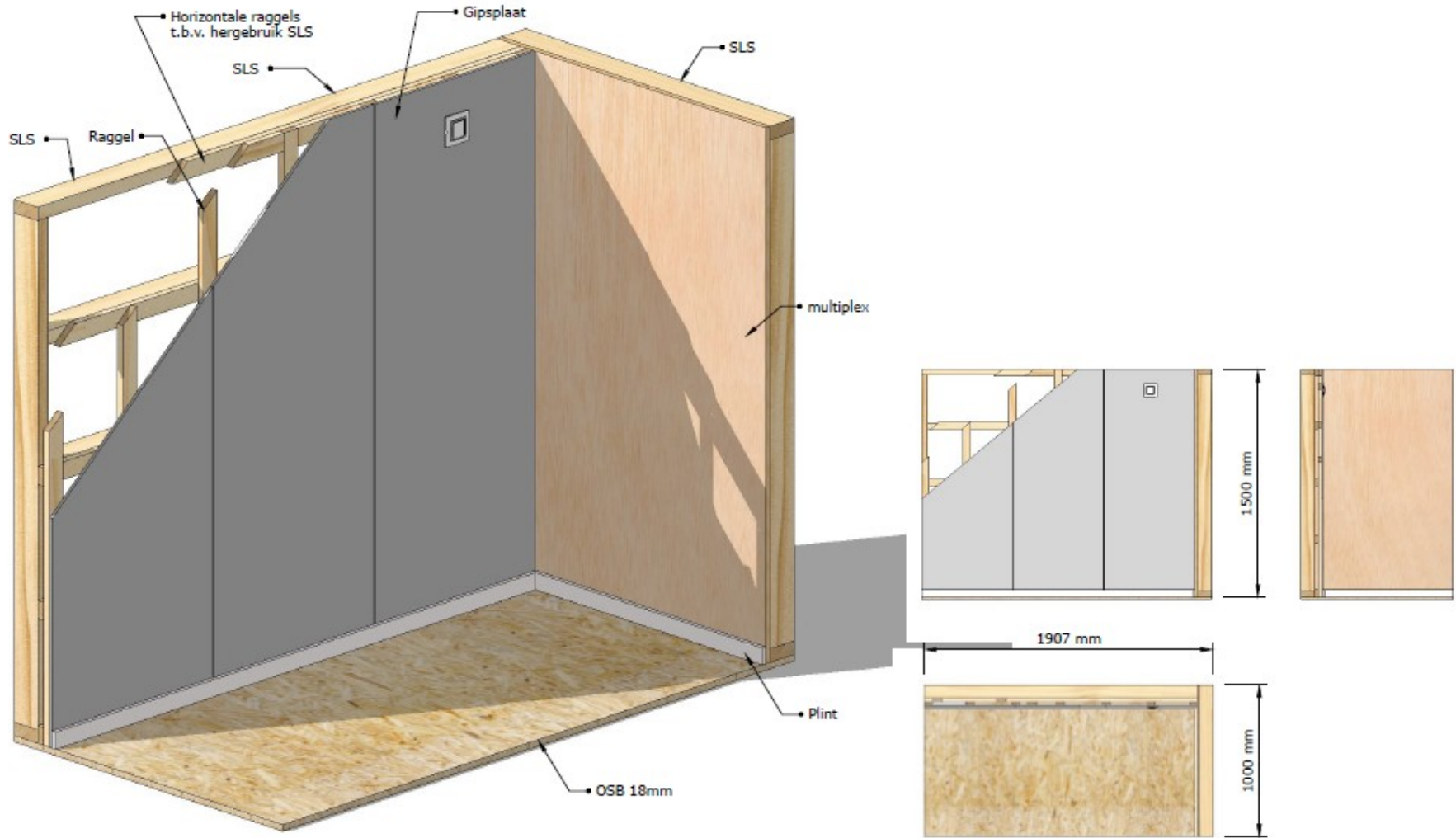
Hollewanddoos



Lichtschakelaar



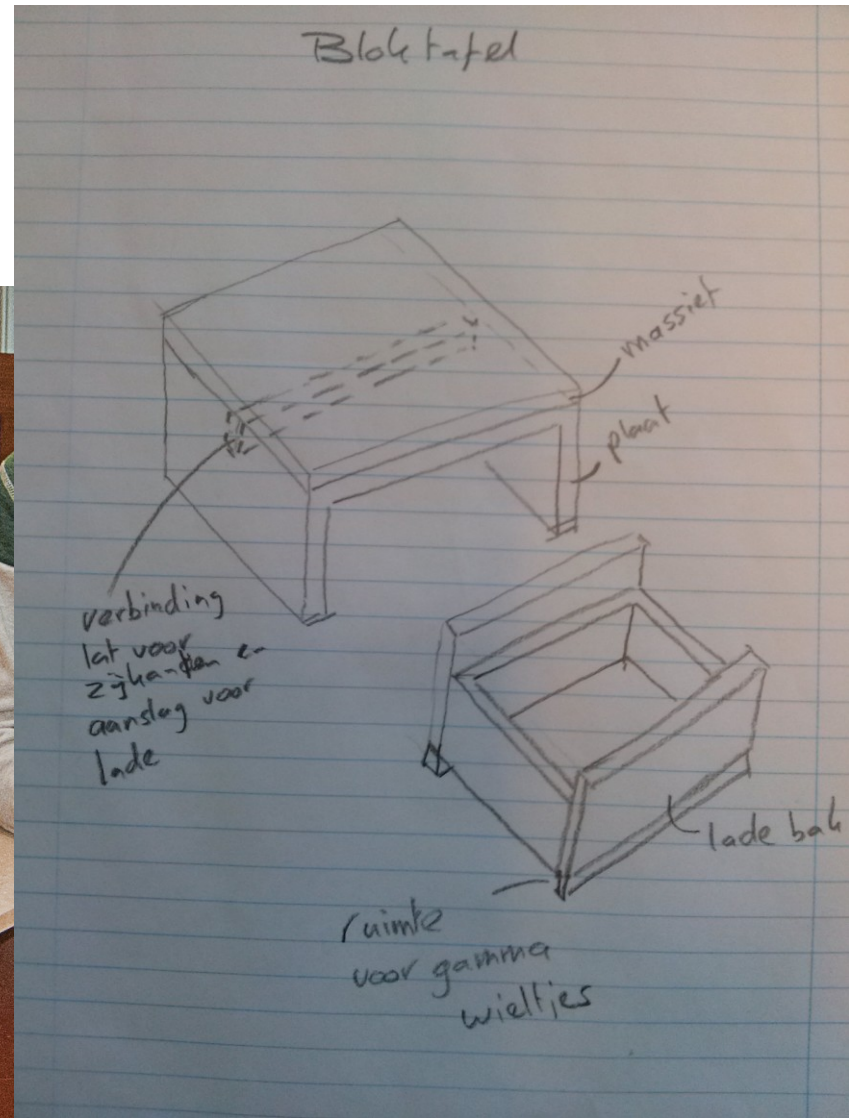
Bouwen
Wonen
Interieur

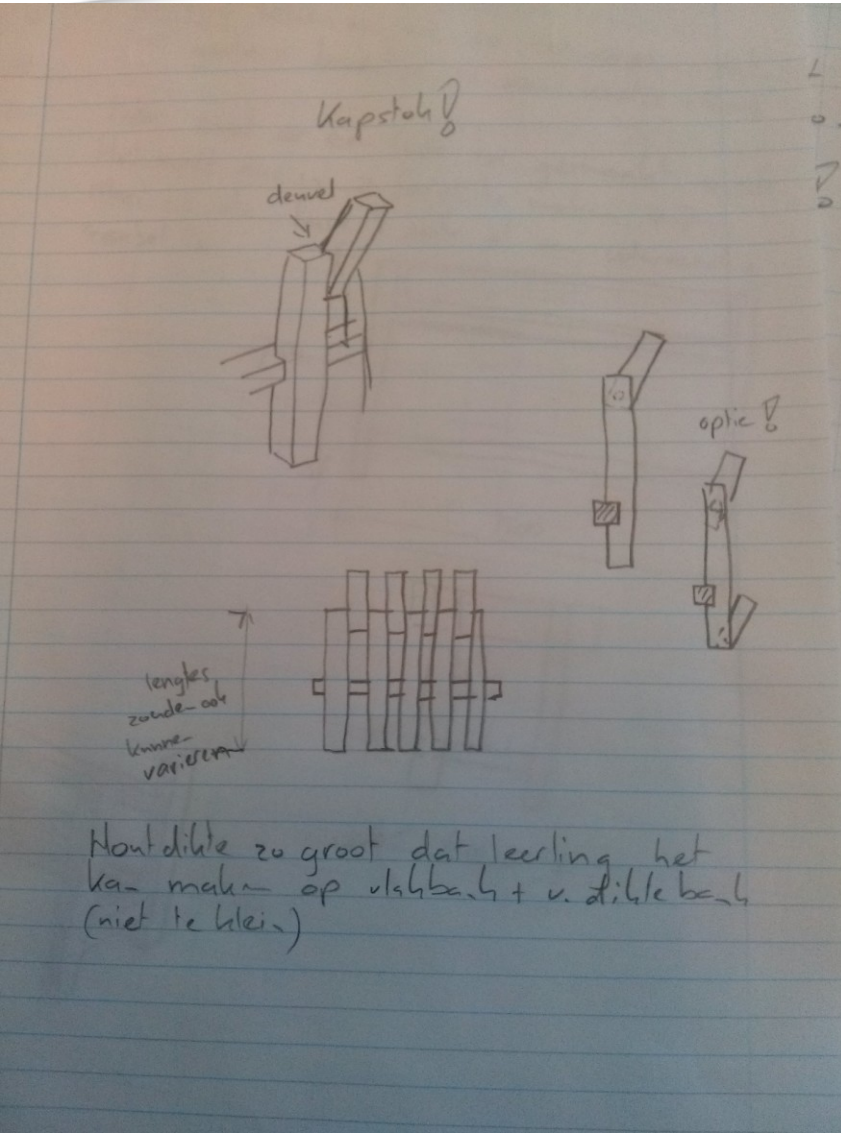




**Bouwen
Wonen
Interieur**

vmbo







Bouwen
Wonen
Interieur

vmbo

Kingspan